

CONTAINER 20' BOX



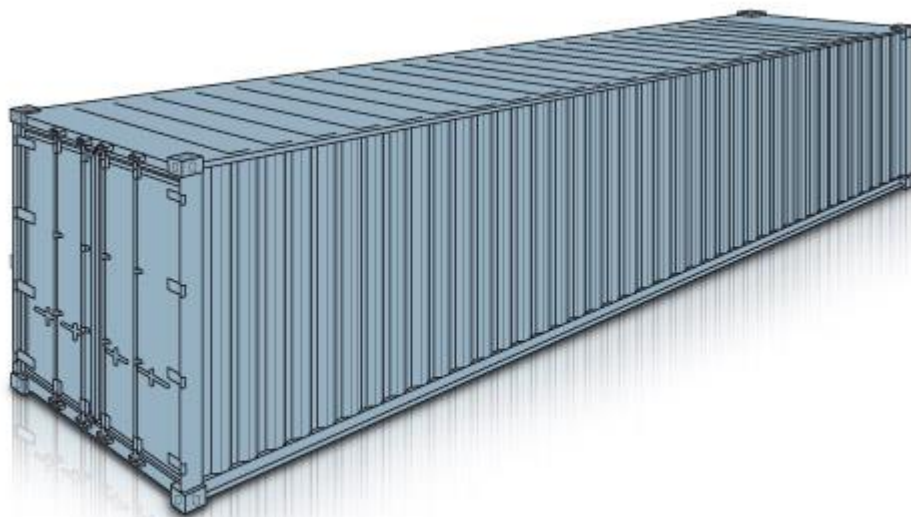
MISURE

- Lunghezza esterna: 6.059 mm
- Lunghezza interna: 5.860 mm
- Larghezza esterna: 2.438 mm
- Larghezza interna: 2.310 mm
- Altezza esterna: 2.591 mm
- Altezza interna: 2.360 mm
- Larghezza apertura posteriore: 2.280 mm
- Altezza apertura posteriore: 2.270 mm
- Volume interno di carico: da 32 a 33,9 m³

PESI

- Peso a vuoto (tara): 2.050-2.650 kg
- Peso massimo a pieno: 18.270-27.980 kg

CONTAINER 40' BOX



MISURE

- Lunghezza esterna: 12.192 mm
- Lunghezza interna: 12.010 mm
- Larghezza esterna: 2.438 mm
- Larghezza interna: 2.310 mm
- Altezza esterna: 2.591 mm
- Altezza interna: 2.360 mm
- Larghezza apertura posteriore: 2.280 mm
- Altezza apertura posteriore: 2.270 mm
- Volume interno di carico: da 65,2 a 67,7 m³

PESI

- Peso a vuoto (tara): 3.630-3.740 kg
- Peso massimo a pieno: 26.740-36.850 kg

CONTAINER 40' HIGH CUBE



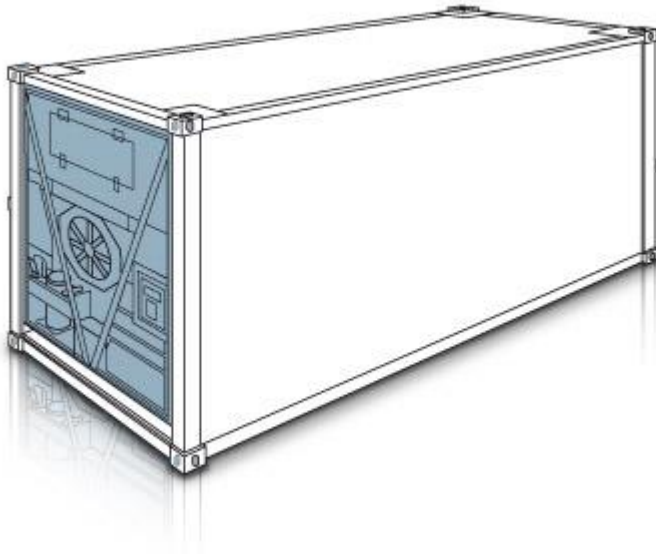
MISURE

- Lunghezza esterna: 12.192 mm
- Lunghezza interna: 12.020 mm
- Larghezza esterna: 2.438 mm
- Larghezza interna: 2.340 mm
- Altezza esterna: 2.896 mm
- Altezza interna: 2.680 mm
- Larghezza apertura posteriore: 2.290 mm
- Altezza apertura posteriore: 2.570 mm
- Volume interno di carico: da 75,7 a 76 m³

PESI

- Peso a vuoto (tara): 3.800-4.150 kg
- Peso massimo a pieno: 26.580-36.600 kg

CONTAINER 20' REEFER (REFRIGERATO)



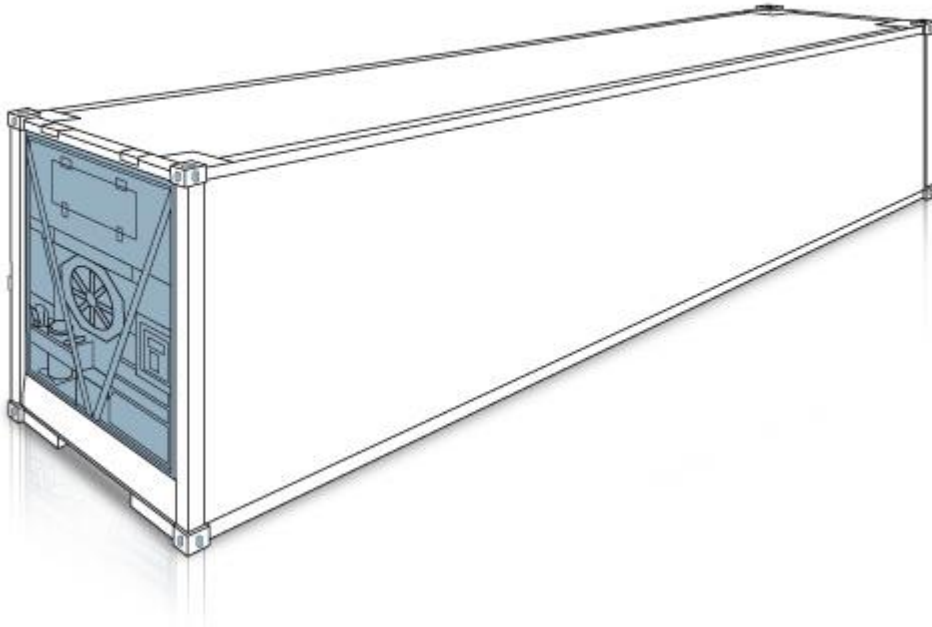
MISURE

- Lunghezza esterna: 6.058 mm
- Lunghezza interna: 5.330 mm
- Larghezza esterna: 2.438 mm
- Larghezza interna: 2.220 mm
- Altezza esterna: 2.591 mm
- Altezza interna: fino a 2.260 mm a seconda della coibentazione
- Larghezza apertura posteriore: 2.165 mm
- Altezza apertura posteriore: 2.150 mm
- Volume interno di carico: da 26,2 a 28,3 m³
- Temperature d'uso tra i -25/+25 C°

PESI

- Peso a vuoto (tara): 2.800-3.150 kg
- Peso massimo a pieno: 17.090-27.280 kg

CONTAINER 40' REEFER (REFRIGERATO)



MISURE

- Lunghezza interna: 11.563 mm
- Larghezza interna: 2.294 mm
- Altezza interna: da 2.261 a 2.542 mm
- Larghezza apertura posteriore: 2.284 mm
- Altezza apertura posteriore: 2.188 mm
- Volume interno di carico: da 60 a 66,8 m³
- Temperature d'uso tra i -35/+30 C°

PESI

- Peso a vuoto (tara): 4.110-4.660 kg
- Peso massimo a pieno: 28.890-29.940 kg

CONTAINER 20' OPEN TOP



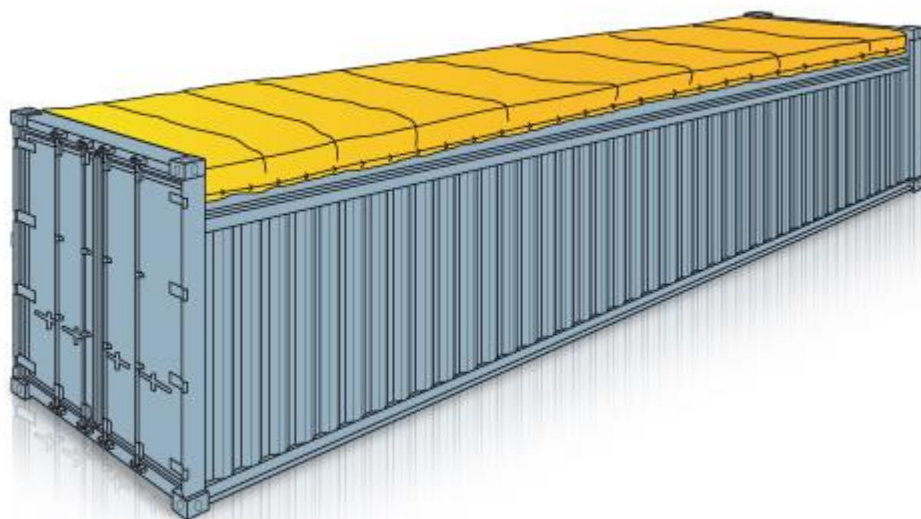
MISURE

- Lunghezza esterna: 6.058 mm
- Lunghezza interna: 5.888 mm
- Larghezza esterna: 2.438 mm
- Larghezza interna: 2.345 mm
- Altezza esterna: 2.591 mm
- Altezza interna: fino a 2.380
- Volume interno di carico: da 32 a 32,5 m³

PESI

- Peso a vuoto (tara): 2.250 kg
- Peso massimo a pieno: 20.480-32500 kg

CONTAINER 40' OPEN TOP



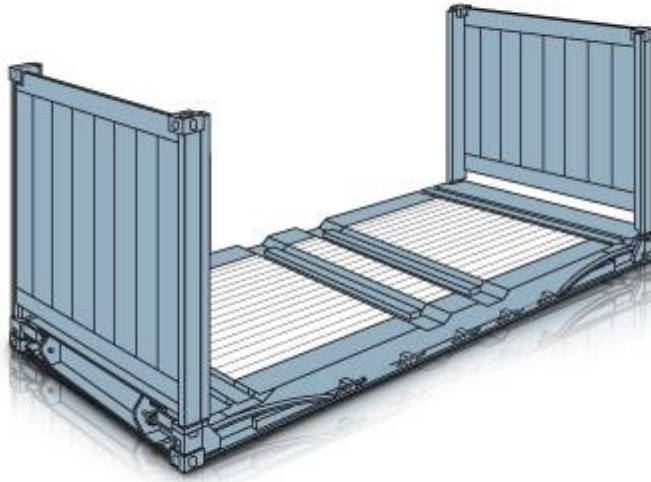
MISURE

- Lunghezza interna: 12.022 mm
- Larghezza interna: 2.345 mm
- Altezza interna: fino a 2.376
- Volume interno di carico: da 65,3 m³

PESI

- Peso a vuoto (tara): 3.740-4.050 kg
- Peso massimo a pieno: 26.630-28.450 kg

FLAT 20'



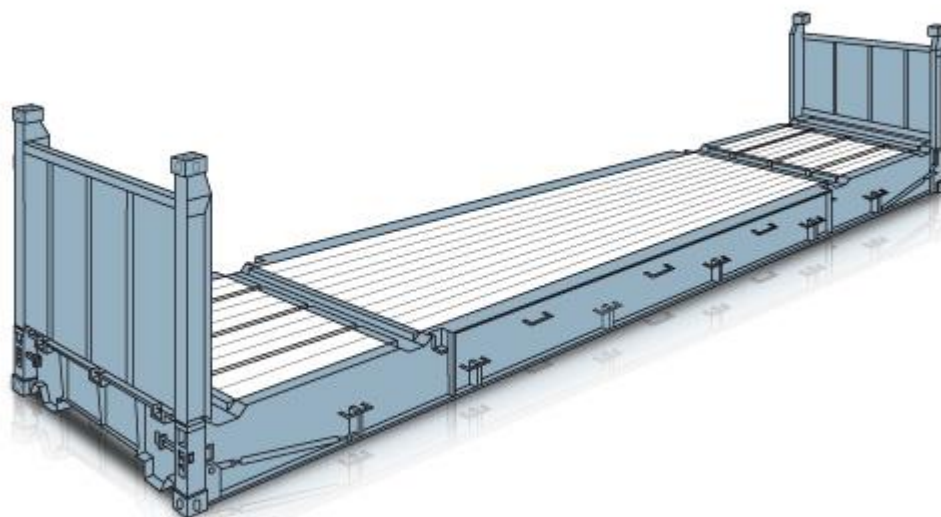
MISURE

- Lunghezza tra i pannelli: 5.950-6038 mm
- Lunghezza interna: 5.888 mm
- Larghezza esterna: 2.438 mm
- Larghezza interna: 2.345 mm
- Altezza esterna: 2.591 mm
- Altezza interna: fino a 2.380
- Volume interno di carico: da 32 a 32,5 m³

PESI

- Peso a vuoto (tara): 2.520-2940kg
- Peso massimo a pieno: 30.480-45.000 kg

FLAT 40'



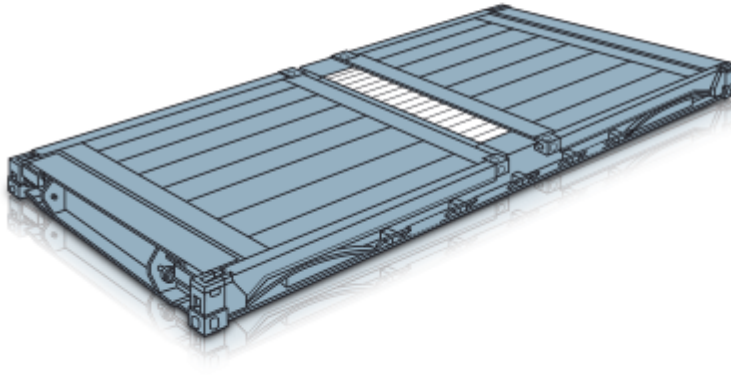
MISURE

- Lunghezza tra i pannelli: 11.660 mm
- Lunghezza interna: 12.060 mm
- Larghezza interna: 2.365 mm
- Altezza interna: fino a 2.245

PESI

- Peso a vuoto (tara): 5.700-5.950kg
- Peso massimo a pieno: 39.300-49.100 kg

PLATFORM 20'



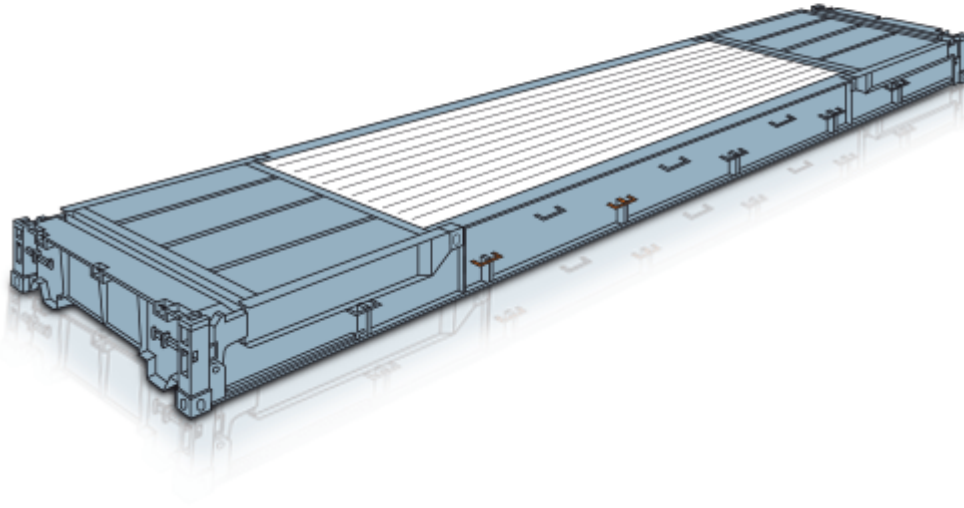
MISURE

- Lunghezza: 6.058 mm
- Larghezza: 2.438 mm

PESI

- Peso a vuoto (tara): 2.900kg
- Peso massimo a pieno: 45.000kg

PLATFORM 40'



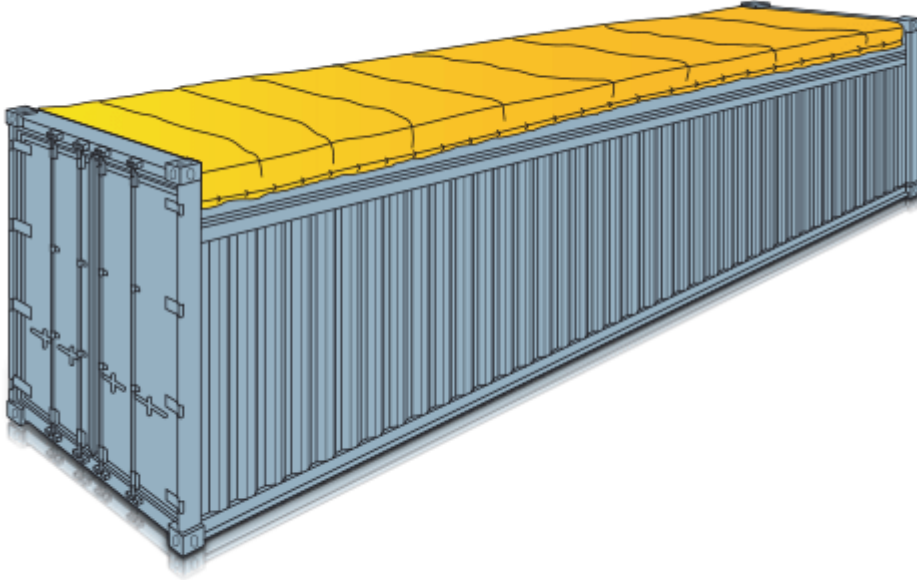
MISURE

- Lunghezza: 12.192 mm
- Larghezza: 2.438 mm
- Spessore: fino a 648 mm

PESI

- Peso a vuoto (tara): 5.850kg
- Peso massimo a pieno: 55.000 kg

CONTAINER 40' OPEN TOP HIGH CUBE



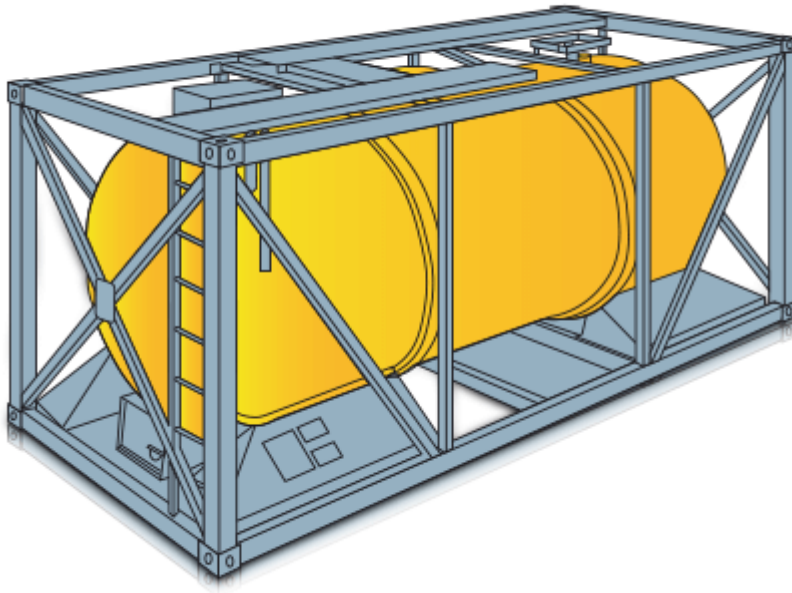
MISURE

- Lunghezza interna: 12.025 mm
- Larghezza interna: 2.350 mm
- Altezza interna: 2.680 mm
- Larghezza apertura porta: 2.3400 mm
- Altezza apertura porta: 2.585 mm
- Larghezza apertura tetto: 2.190 mm
- Lunghezza apertura tetto: 11.550 mm

PESI

- Peso a vuoto (tara): 4.250 kg
- Peso massimo a pieno: 32.500 kg

TANK CONTAINER



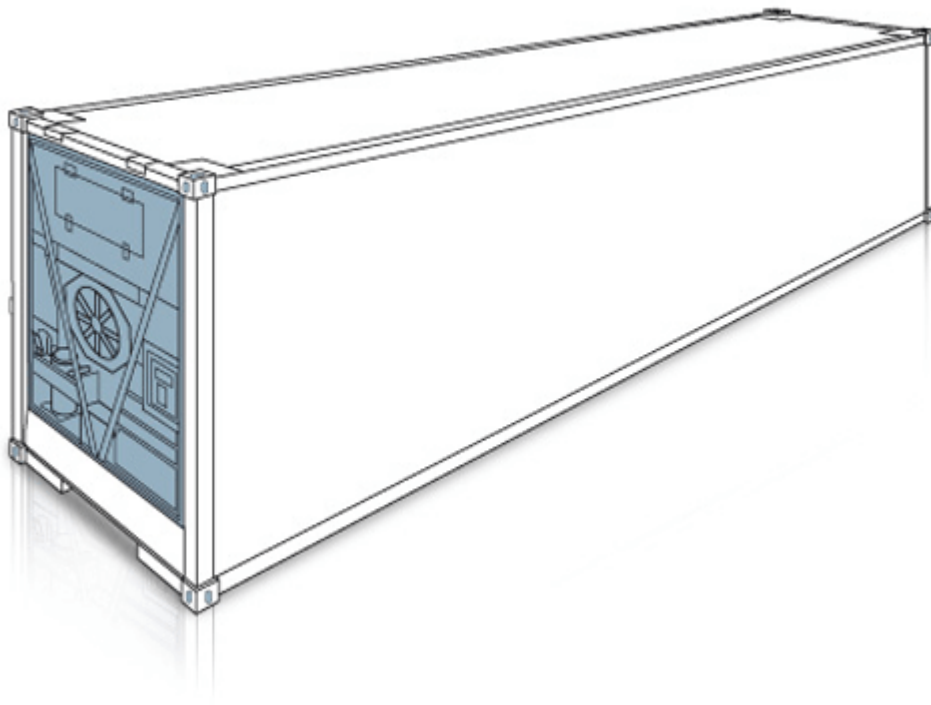
MISURE

- Lunghezza: 6.085 mm
- Larghezza: 2.438 mm
- Altezza: 2.591 mm

PESI

- Peso a vuoto (tara): 3.159 kg
- Peso massimo a pieno: 21.350-27.000 kg

CONTAINER 40' HIGH CUBE REFEER



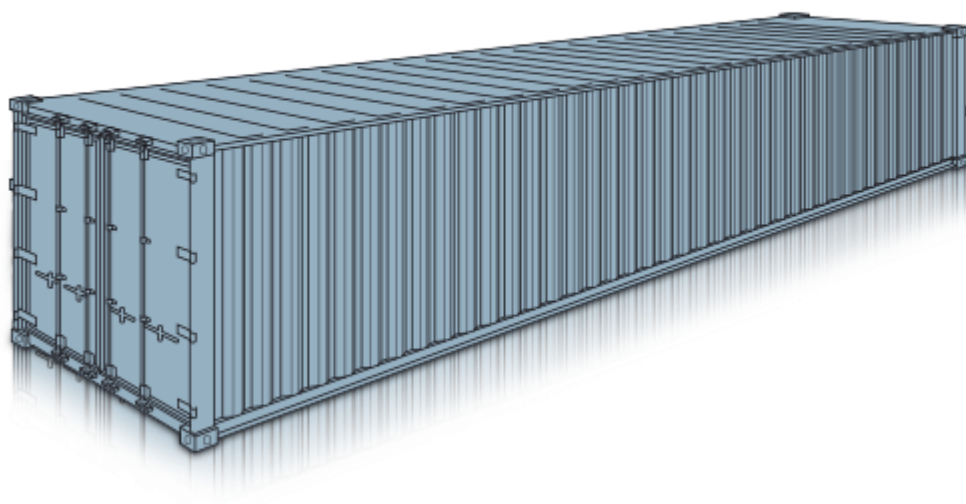
MISURE

- Lunghezza: 11.580 mm
- Larghezza: 2.290 mm
- Altezza: 2.402

PESI

- Peso a vuoto (tara): 4.480 kg
- Peso massimo a pieno: 34.000 kg

CONTAINER 40' FT PALLET WIDE



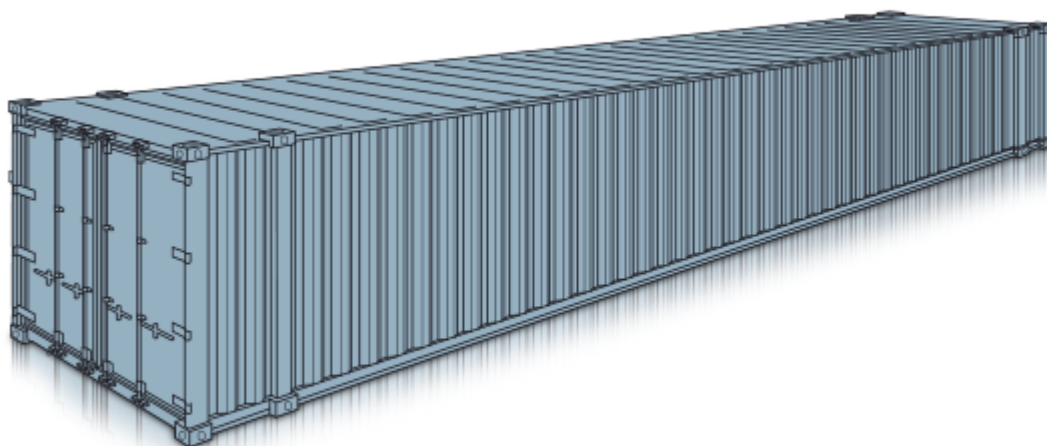
MISURE

- Lunghezza: 12.182 mm
- Larghezza: 2.457 – 2.463 mm
- Altezza: 2.591 – 2.596 mm

PESI

- Peso a vuoto (tara): 3.990 kg
- Peso massimo a pieno: 30.010 kg

CONTAINER 45' FT PALLET WIDE



MISURE

- Lunghezza: 13.532 mm
- Larghezza: 2.426 mm
- Altezza: 2.694 mm

PESI

- Peso a vuoto (tara): 4.264 kg
- Peso massimo a pieno: 29.740 kg